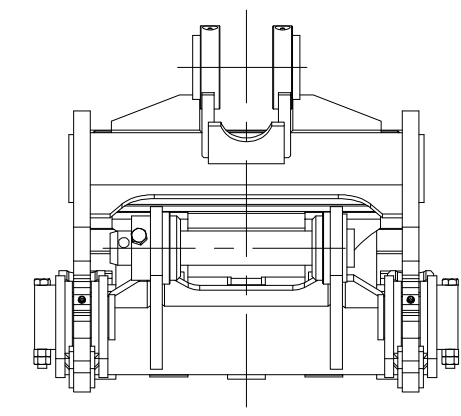
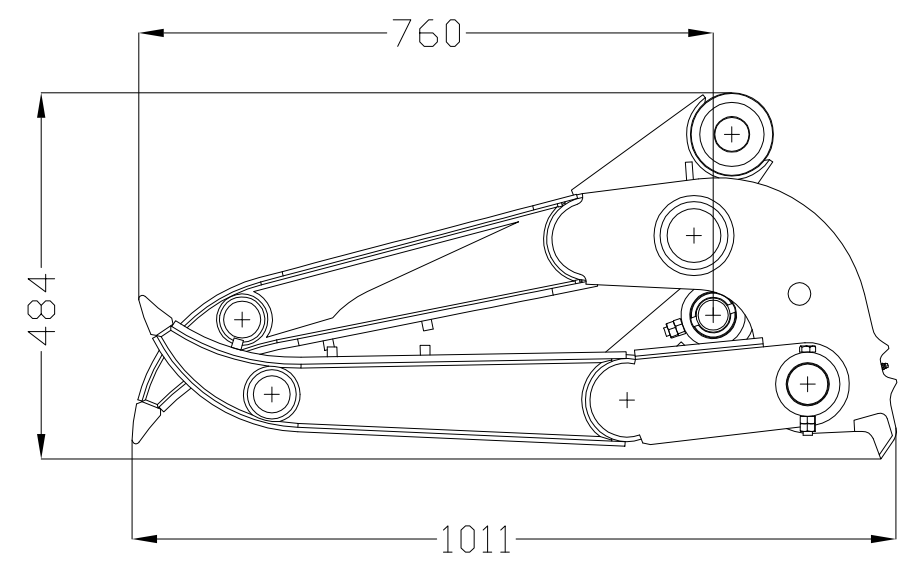


仕様

- 型式 ZF50
- 総質量 191kg
- 取付ベースマシン(台) 5
- 最大開口幅(mm) 1,300
- 爪全幅(mm) 445
- 爪長(mm) 660
- 外形寸法 1,010x486x560



DRW.No ZF50	DRAWN	NAME	DATE	PART NAME 白鳥 ZF50 総組立図	
	CHECKED				
	APPROVED				
投影法: 第三角法	MATERIAL:		MODEL No:	ZF50	REV.
公差表示方法: JIS B 0024(ISO 8015)	QUANTITY:		TITLE:		
普通公差: JIS B 0419-	WEIGHT:	191kg	SCALE:	1/10	SHEET:
仕上材:					