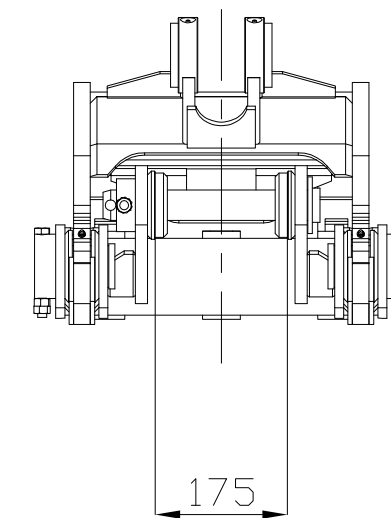
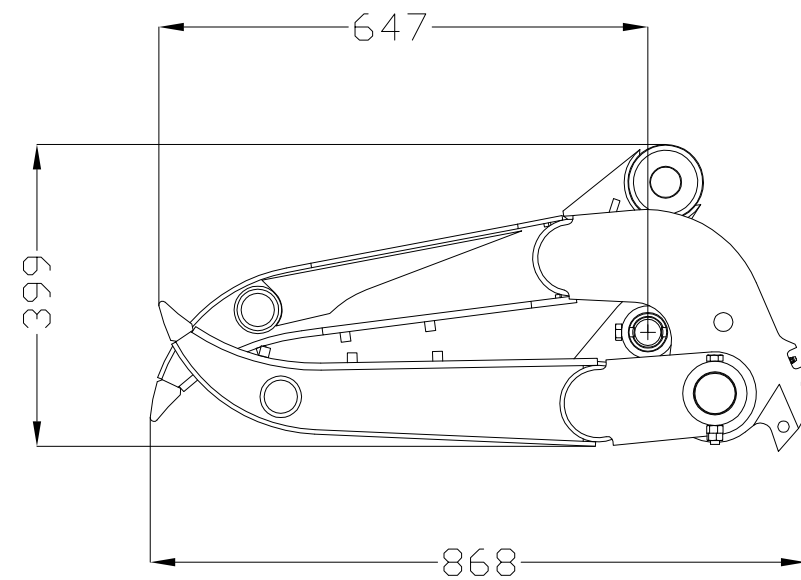


仕様

- 型式 ZF30
- 総質量 130kg
- 取付ベースマシン(ト) 3.0
- 最大開口幅(mm) 1,030
- 爪全幅(mm) 355
- 爪長(mm) 580



DRW.No ZF30	DRAWN	NAME	DATE	PART NAME 白鳥 ZF30 総組立図	
	CHECKED				
	APPROVED				
投影法: 第三角法	MATERIAL:		MODEL No:	ZF30	REV.
公差表示方法: JIS B 0024(ISO 8015)	QUANTITY:		TITLE:		
普通公差: JIS B 0419- mK	WEIGHT:	128.84kg	SCALE:	1:10	SHEET:
仕上材:					