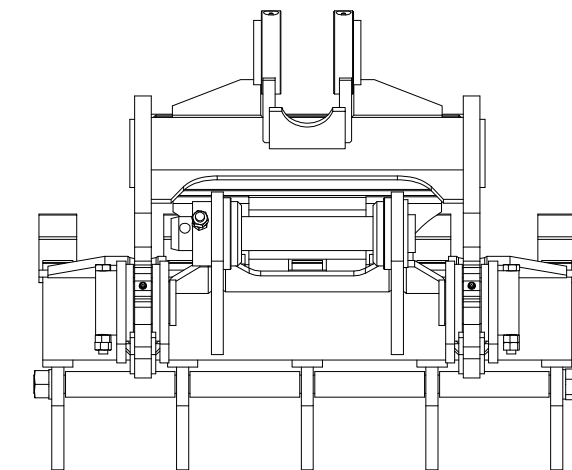
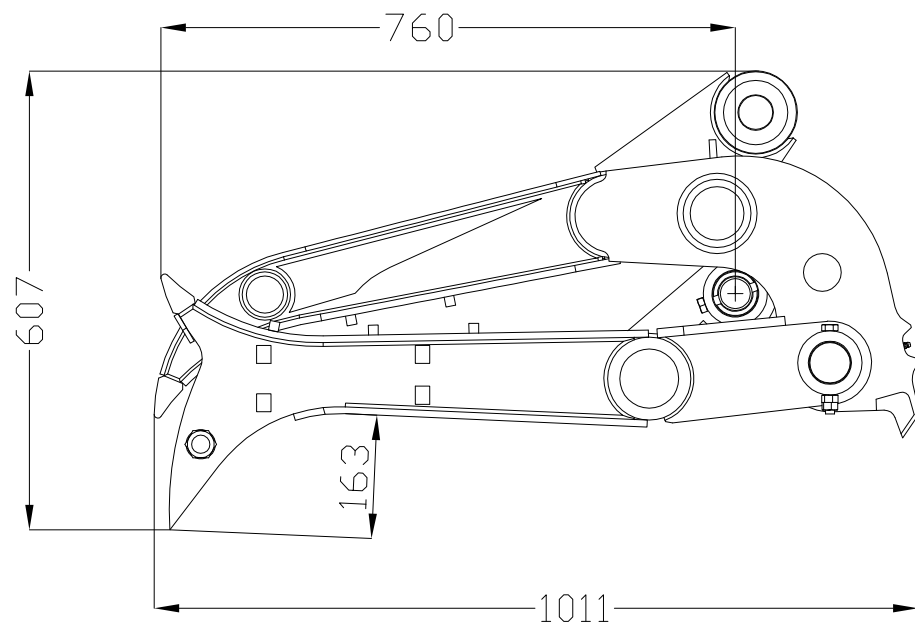


仕様

- 型式 TC50
- 総質量 228kg
- 取付ベースマシン(ト) 5
- 最大開口幅(mm) 1,300
- 爪全幅(mm) 700
- 爪長(mm) 660
- 外形寸法 1,010x607x724



DRW.No TC50	DRAWN	NAME	DATE	PART NAME	
	CHECKED			丹頂 TC50 総組立図	
	APPROVED				
投影法: 第三角法	MATERIAL:		MODEL No:	TC50	REV.
公差表示方法: JIS B 0024(ISO 8015)	QUANTITY:		TITLE:		
普通公差: JIS B 0419-	WEIGHT:	228kg	SCALE:	1/10	SHEET:
仕上材:					