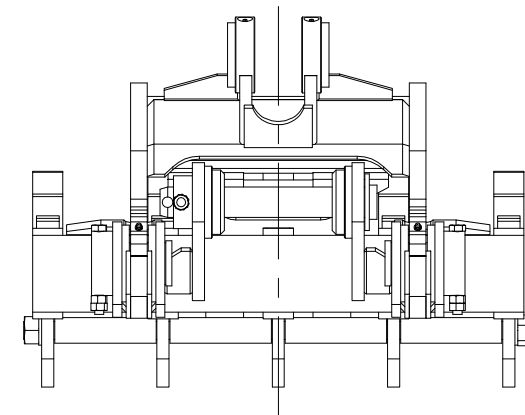
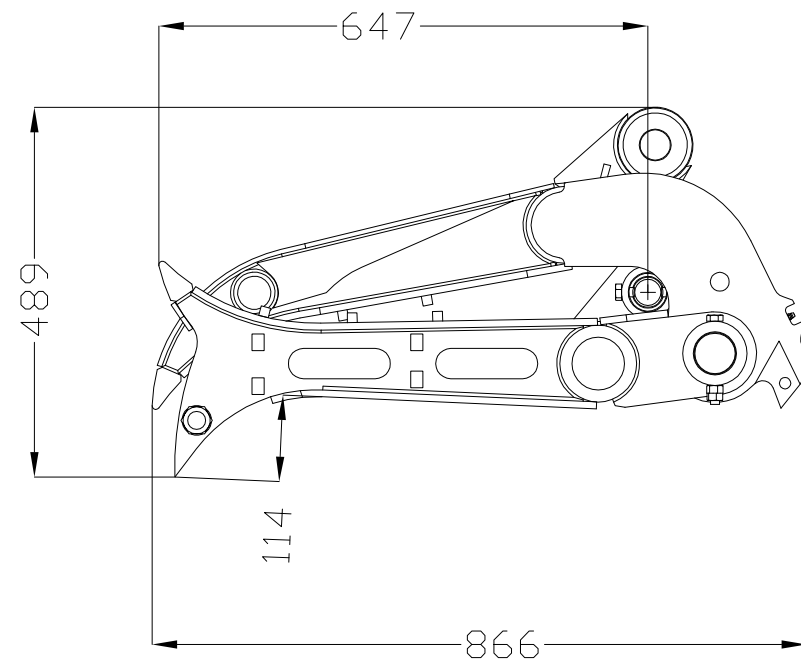


仕様

- 型式 TC30
- 総質量 162kg
- 取付ベースマシン(ト) 3.0
- 最大開口幅(mm) 1,030
- 爪全幅(mm) 650
- 爪長(mm) 580



DRW.No	TC30	NAME	DATE	PART NAME	丹頂 TC30 総組立図
投影法:	第3角法	DRAWN			
公差表示方法:	JIS B 0024(ISO 8015)	CHECKED			
普通公差:	JIS B 0419-	APPROVED			
仕上材:		MATERIAL:		MODEL No:	TC30
		QUANTITY:		TITLE:	
		WEIGHT:	160kg	SCALE:	1/10
				SHEET:	