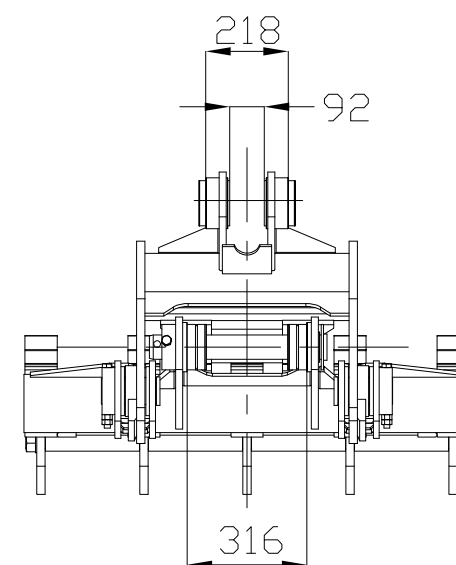
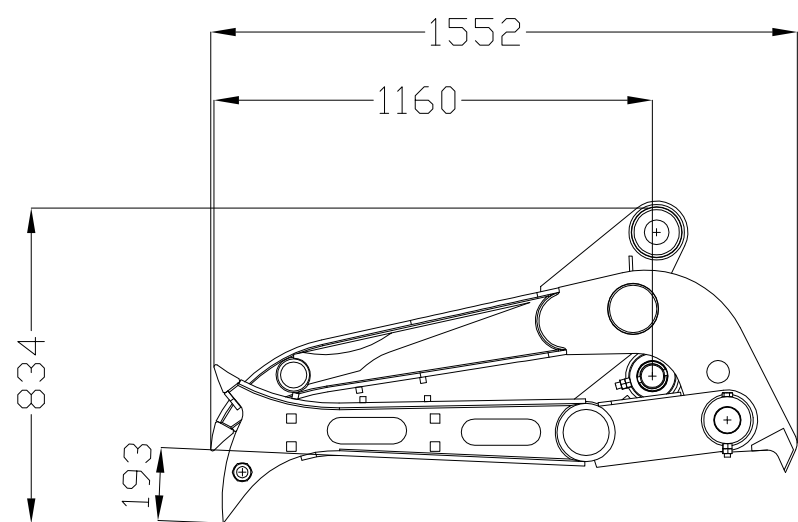


仕様

- 型式 TC-120
- 総質量 592kg
- 取付ベースマシン(t) 12
- 最大開口幅(mm) 2,060
- 爪全幅(mm) 1175
- 爪長(mm) 990
- 外形寸法 1,550x834x1,175



DRW.No TC120	NAME	DATE	PART NAME	
	DRAWN		丹頂 TC120 総組立図	
	CHECKED			
投影法: 第三角法	MATERIAL:	MODEL No:	TC120	REV.
公差表示方法: JIS B 0024(ISO 8015)	QUANTITY:	TITLE:		
普通公差: JIS B 0419-	WEIGHT:	592kg	SCALE: 1/20	SHEET:
仕上材:				