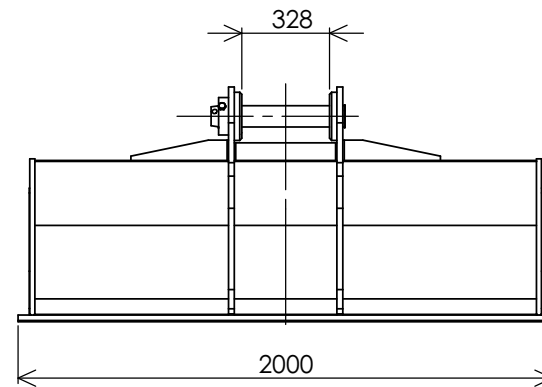
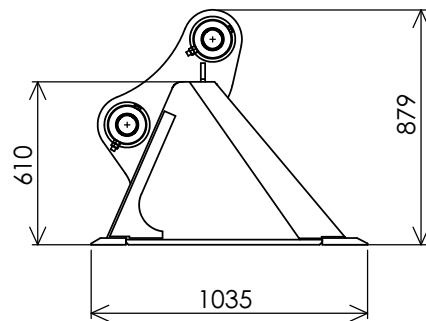


仕様一覧：  
 型式 NB-200  
 取付ベースマシン 20t～23t  
 バケツ幅 2,000  
 総質量 735kg  
 外径寸法 L1,035xW2,000xH879

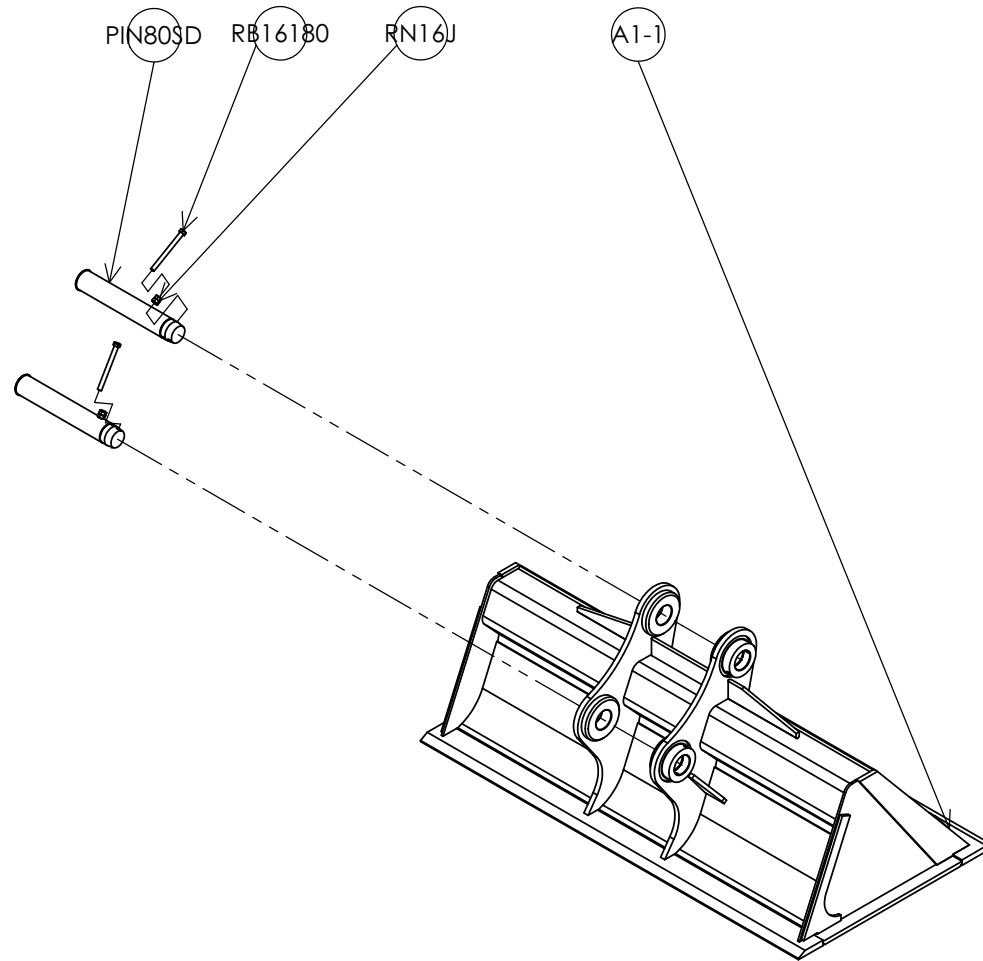


DRW.No	NAME	DATE	PART NAME	
NB200-AA-1-01	ueda	2015/10/18	SLB-200 総組立図	
投影法: 第3角法	DRAWN		MATERIAL:	MODEL No: NB200
公差表示方法: JIS B 0024(ISO 8015)	CHECKED		QUANTITY:	TITLE: 法面バケツ
普通公差:	APPROVED		WEIGHT: 740.10kg	SCALE: 1/20
仕上り:				SHEET:

REVISION No

DATE:

PartNo	PartName	Quantity	Material	Weight
A1-1	A1-1 法面バケットassy	1		700.97
PIN80SD	PIN80SD バケットピン	2	S45C 調質材	19.18
RB16180	六角ボルト JIS B 1180	2	SCM435 調質材	0.32
RN16J	六角ナット	4	SCM435 調質材	0.03



DRW.No NB200-AA-1-02	NAME ueda	DATE 2015/10/18	PART NAME SLB-200 総組立図	
投影法: 第3角法	MATERIAL:	MODEL No:	NB200	
公差表示方法: JIS B 0024(ISO 8015)	QUANTITY:	TITLE:	法面バケット	
普通公差:	WEIGHT: 740.10kg	SCALE: 1/20	SHEET:	
仕上げ:				