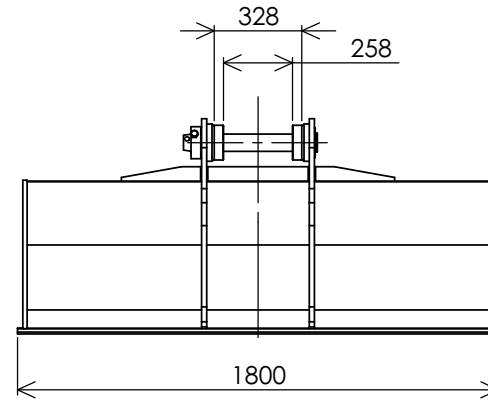
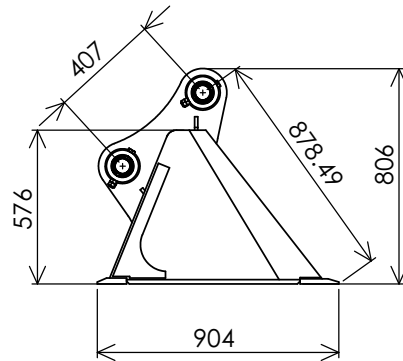


仕様一覧：  
 型式 NB120  
 取付ベースマシン 10t~13t  
 バケット幅 1,800  
 総質量 492kg  
 外径寸法 L904xW1,800xH806

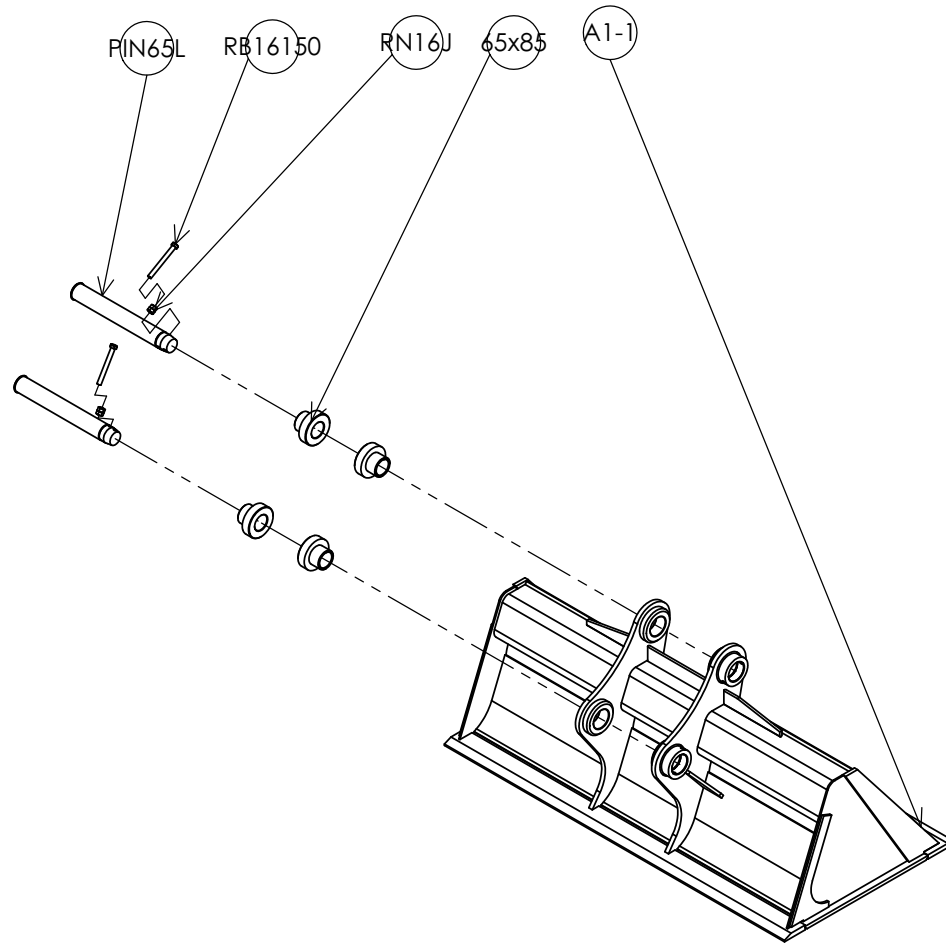


DRW.No NB120-AA-1-01	NAME ueda	DATE 2015/10/18	PART NAME SLB-120 総組立図	
投影法: 第3角法	MATERIAL:	MODEL No: NB120		REV.
公差表示方法: JIS B 0024(ISO 8015)	QUANTITY:	TITLE: 法面バケット		
普通公差:	WEIGHT: 487.70kg	SCALE: 1/20	SHEET:	
仕上り:				

REVISION No

DATE:

PartNo	PartName	Quantity	Material	Weight
A1-1	A1-1 法面バケットassy	1		448.20
RN16J	六角ナット	4	SCM435 調質材	0.03
PIN65L	PIN80SD バケットピン	2	SCM435 調質材	12.68
RB16150	六角ボルト JIS B 1180	2	SCM435 調質材	0.28
65x85	000-01 替えフッシュ	4	S45C	3.37



DRW.No	NAME	DATE	PART NAME	
NB120-AA-1-02	ueda	2015/10/18	SLB-120 総組立図	
投影法: 第3角法	MATERIAL:	MODEL No: NB120		REV.
公差表示方法: JIS B 0024(ISO 8015)	QUANTITY:	TITLE: 法面バケット		
普通公差:	WEIGHT: 487.70kg	SCALE: 1/20	SHEET:	
仕上げ:				