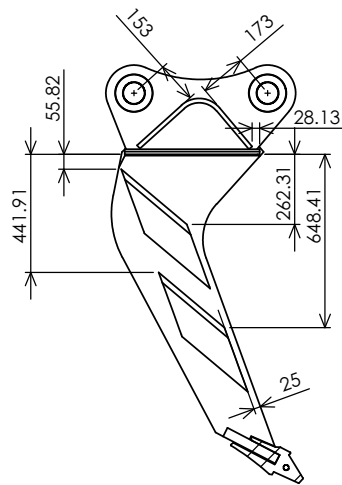
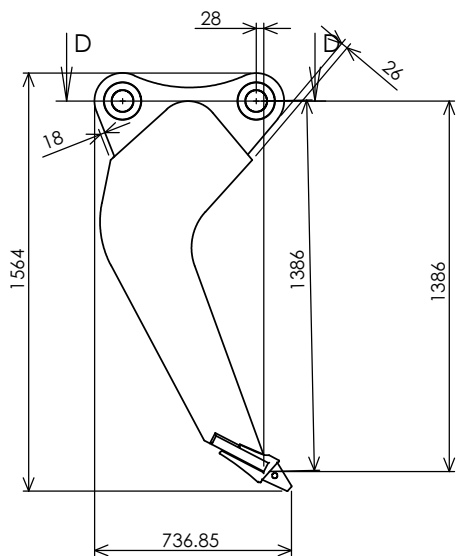
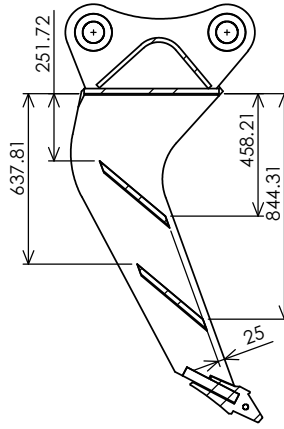


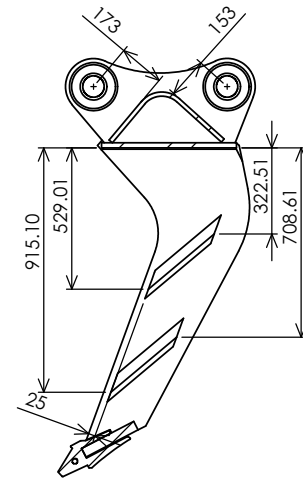
断面图 D-D



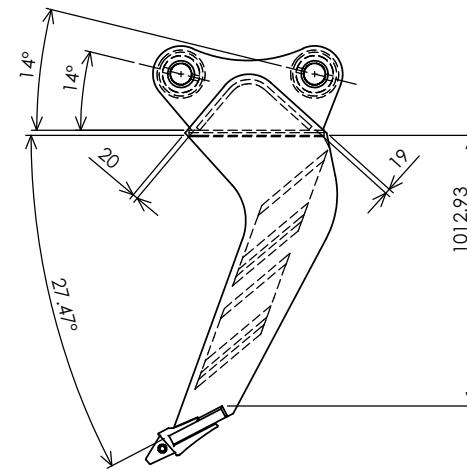
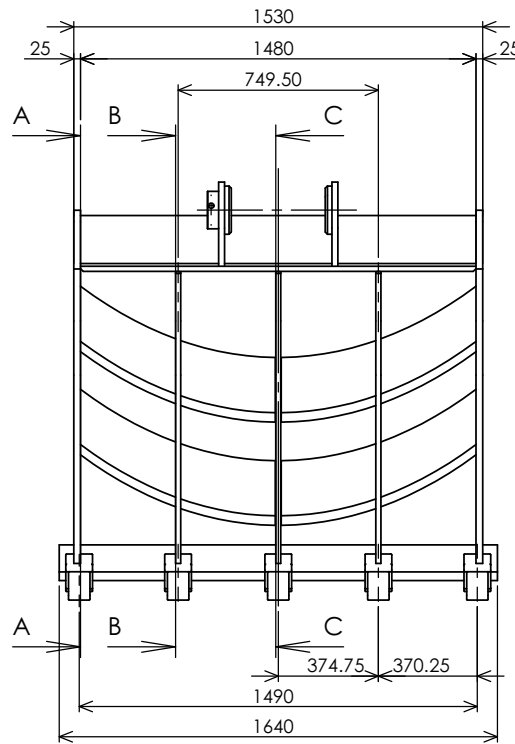
断面图 A-A



断面图 B-B



断面图 C-C



		NAME	DATE	PART NAME
DRAWN	ueda	2015/10/18		
CHECKED				
APPROVED				
投影法:		AL		
公差表示方法:		JIS B 0024 ISO 8015		
普通公差:		JIS B 0419-		
仕上り:		881.86kg		