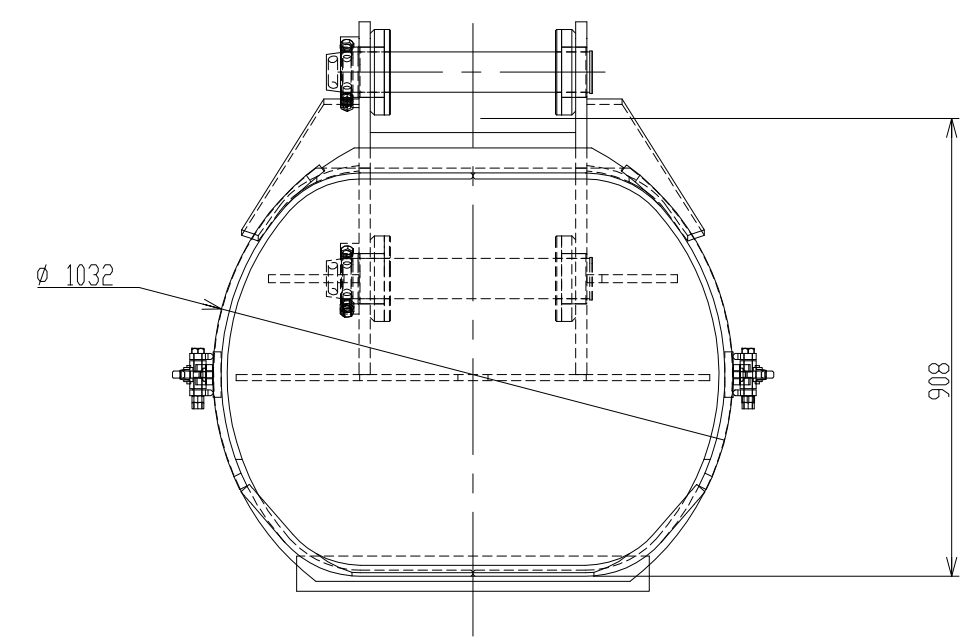
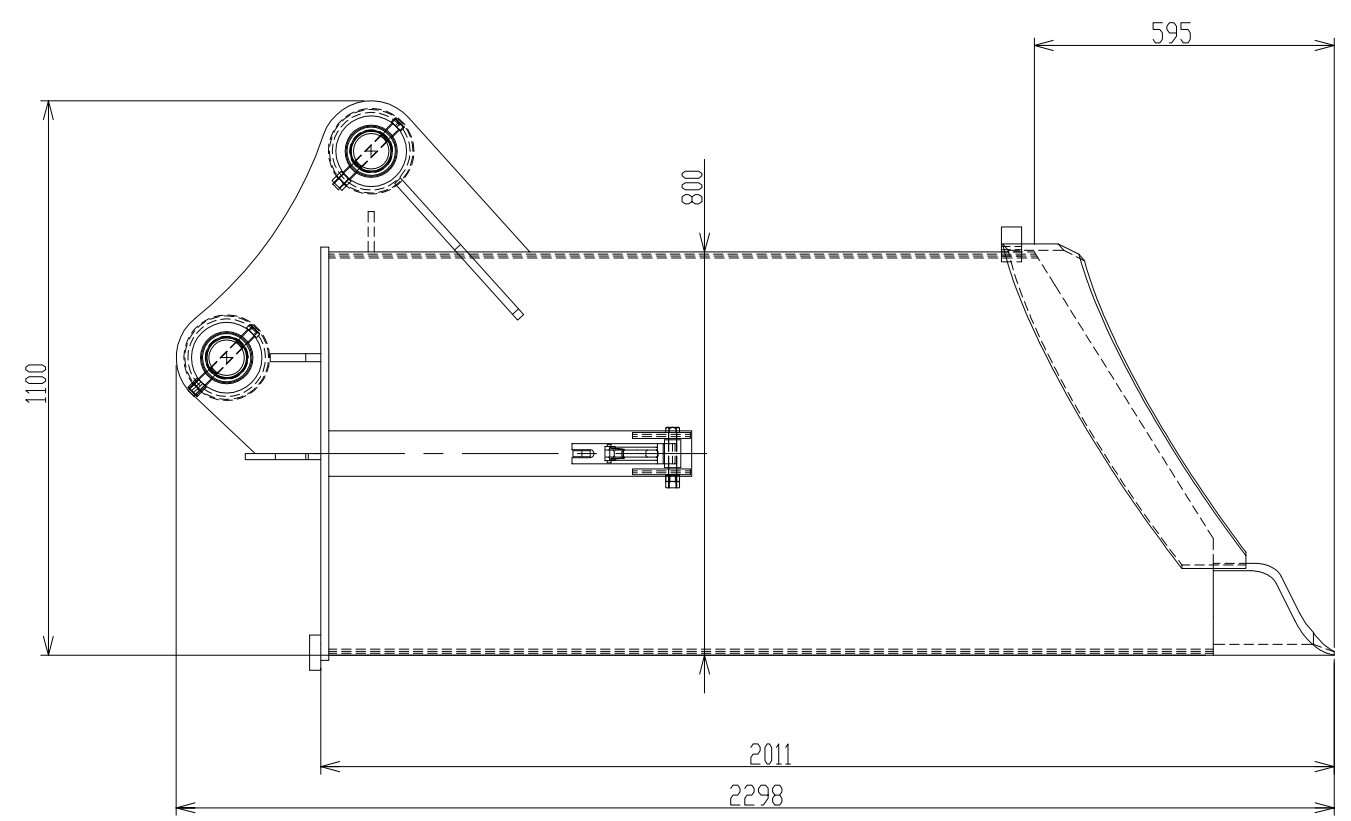


仕様一覧
 型式 TT200
 取付ベースマシン 10~23t
 総質量 793kg
 バケツ容量 平積(m³) 1.13m³
 外形寸法 L2,298xH1,100xW1,250



DRW.No	TT 200	NAME	DATE	PART NAME	
		DRAWN		トン太 TT200 総組立図	
		CHECKED			
		APPROVED			
投影法:	Third angle system(第3角法)	MATERIAL:		MODEL No:	TT 200
公差表示方法:	JIS B 0024(ISO 8015)	QUANTITY:		TITLE:	
普通公差:	JIS B 0419- vL	WEIGHT:	795.95kg	SCALE:	1:15
仕上げ:				SHEET:	